

# EKU 30-G



200 x 200

Sample image

**Order symbol :** EKU 30-G

**Kod produktu :** 3730320

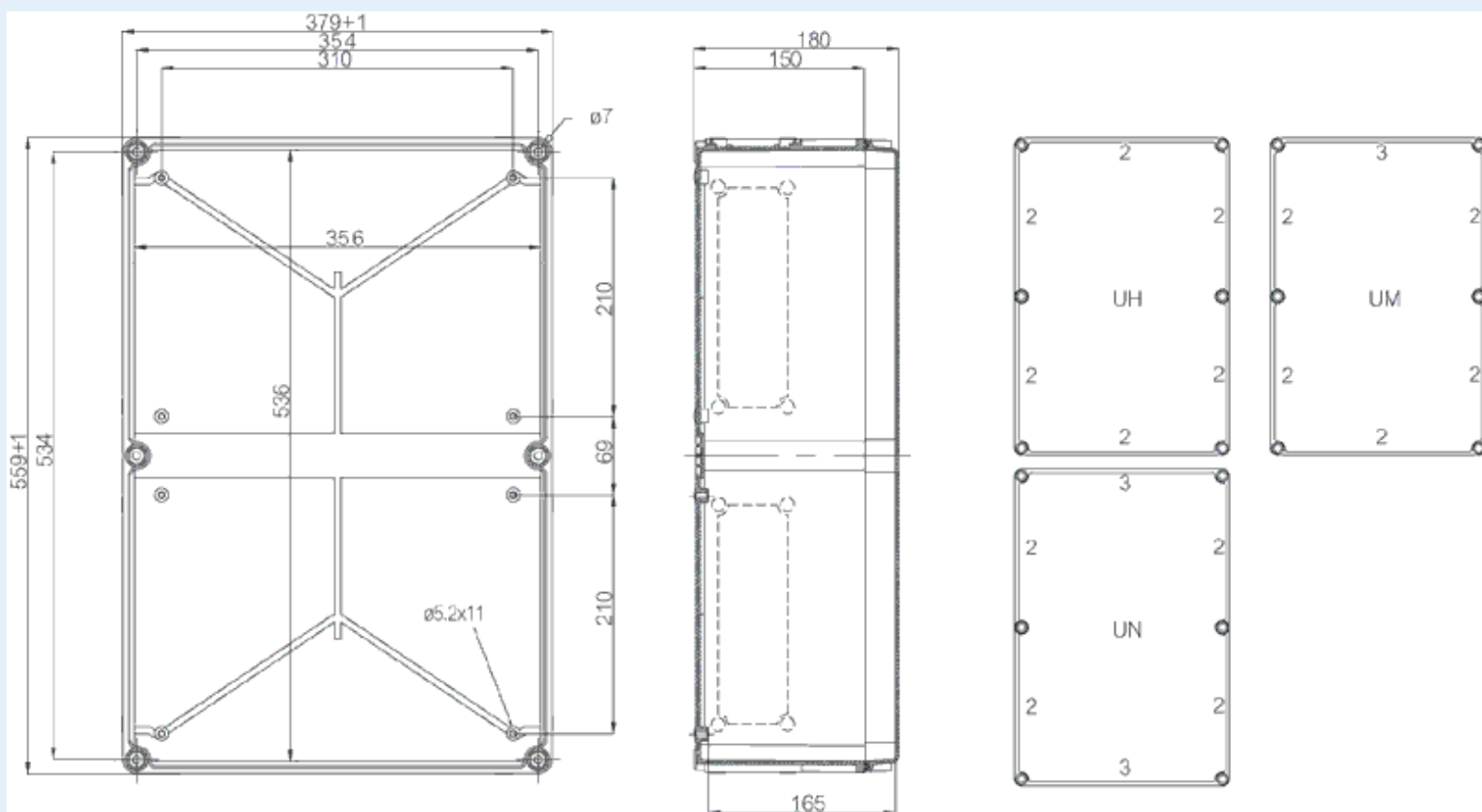
**Opis :** Pokrywa PC głębokości 30 mm

**Uwagi :** Szara

**EAN :** 6418074000415

**El. number :**

- Finlandia : 3420181
- Dania : 8212007275
- Szwecja : 2537876



| Wymiary : | Height | Width | Depth |
|-----------|--------|-------|-------|
| mm :      | 560    | 380   | 30    |
| inch :    | 22.05  | 14.96 | 1.18  |

**Akcesoria :**

- EKUVT Mounting plate, for enclosures: (518 x 338 x 1)
- EKV 32 DIN-35 Mounting rail, for enclosures: (335 x 35 x 1)

**Materiały :**

EKUZR Extension frame, for enclosures:  
(560 x 380 x 50)

**Zakresy temperatur pracy :**

Temperatura °C (krótkookresowo) : -40 ... 120

Temperatura °F (krótkookresowo) : -40 ... 250

Temperatura °F (praca ciągła) : -40 ... 175

**Ochrona i odporność :**

Izolacja elektryczna : Not insulated

Produkt bez halogenowy : No

Odporność na UV : -

**Certificates :**

SGSFIMKO\_EK